

PX25 1185X555

TRANSPALETTE PESEUR - SYSTEME DE PESAGE SIMPLE



PX25

Le transpalette PX25 est un peseur simple, économique et robuste pour le transport et le pesage des marchandises. Grâce à ses 4 capteurs, il est très précis et fonctionnel dans toutes les opérations de pesage; idéal pour vérifier les livraisons, éviter les surcharges et déterminer les poids des marchandises.



AFFICHAGE

Son grand écran LCD à 6 chiffres assure un pesage précis en kg et en lb.
Le réglage de la tare montre à la fois les poids bruts et nets.
Les poids sont indiqués par tranche de 0.5 kg avec une précision de 0,05%.
Tare / Charge déséquilibrée / Arrêt automatique sont les fonctions principales.



STRUCTURE DU CHASSIS

La structure est conçue avec un double cadre constitué d'une fourche inférieure sur laquelle repose une contre-fourche. Chaque fourche loge deux capteurs de charge permettant une répartition de charge uniforme, gardant une haute précision de pesage même en cas de collision et de charge déséquilibrée.



BATTERIES

Le PX25 est alimenté par 4 x AA batteries standard, avec une capacité d'autonomie de 30 heures. L'écran affiche un indicateur de décharge batterie.



UNITE HYDRAULIQUE

La pompe hydraulique est le composant principal du transpalette manuel. Cela donne à nos pompes les caractéristiques suivantes:

- Valve de sécurité sur la pompe: pour prévenir les utilisations en surcharge, lorsque la pression à l'intérieur du circuit hydraulique dépasse la limite, la vanne verrouille automatiquement les fourches.
- Vanne de descente ON / OFF
- Réservoir d'huile externe



CONFIGURATION PX25

STANDARD: roues directrices nylon - polyurethane et galets double polyurethane



VERSION AGILE - TRANSLATION ELECTRIQUE

Disponible en version AGILE pour combiner les fonctions manuelles ou électriques pour une utilisation pratique.

Assure un fonctionnement continu même en cas de batterie faible.



ENTIEREMENT ELECTRIQUE

Disponible aussi en version AGILE EVO qui offre les mêmes avantages que l'AGILE standard, mais avec un levée et une propulsion 100 % électriques, et une batterie plus puissante. Vous optimiserez votre productivité en étant plus efficace et plus rapide.



Description

1.1 Fabricant			LIFTER
1.3 Mode de translation			Manuel
Levage			Manuel
1.4 Système de conduite			Accompagnement
1.5 Capacité nominale	Q	Kg	2500
1.6 Centre de gravité	c	mm	600
1.8 Déport avant de la charge	x	mm	975
1.9 Empattement	y	mm	1250

Poids

2.1 Poids a vide		Kg	113
2.2 Charge par essieu avec charge, arrière		Kg	1830
2.2 Charge par essieu avec charge, avant		Kg	783
2.3 Charge par essieu sans charge, avant		Kg	71
2.3 Charge par essieu sans charge, arrière		Kg	42

Châssis/Roues

3.1 Roues, avant			POLY.C
3.1 Roues arrière			POLY.I.
3.2 Dimensions roues, avant - Largeur		mm	55
3.2 Dimensions roues, avant - Diamètre		mm	200
3.3 Dimensions roues, arrière - Diamètre		mm	82
3.3 Dimensions roues, arrière - Largeur		mm	60
3.5 Taille roues : pneu arrière - Q,ty (X=conduite)		nr	4
3.5 Taille roues : pneu avant - Q,ty (X=conduite)		nr	2
3.5 Essieu d'équilibrage arrière			No
3.6 Voie avant	b10	mm	155
3.7 Voie arrière	b11	mm	375

Dimensions

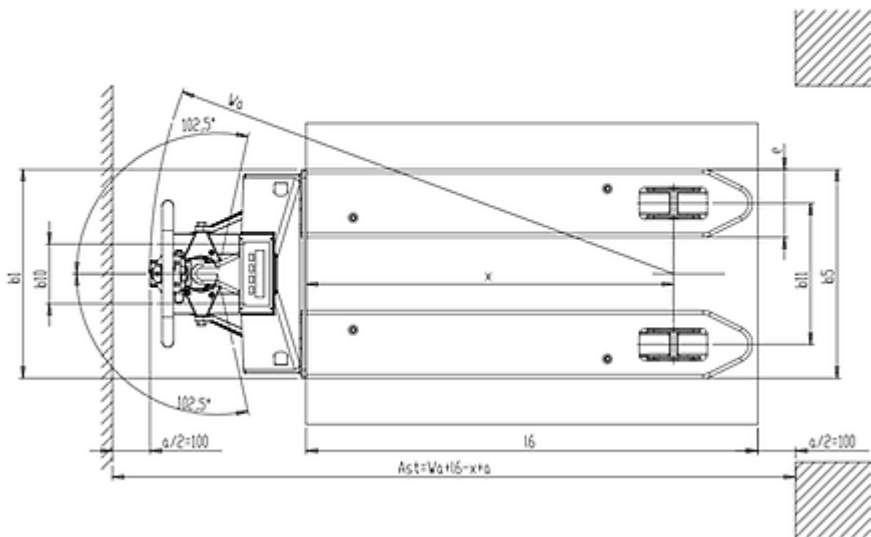
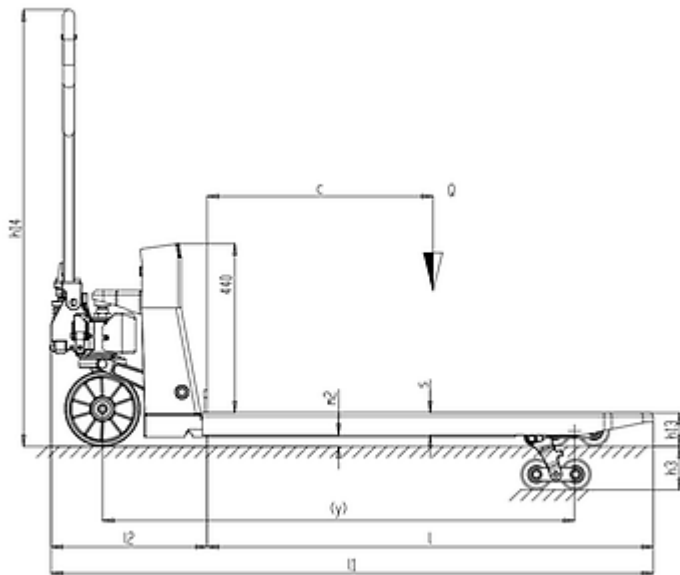
4.4 Hauteur de levage	h3	mm	115
4.9 Hauteur du timon en position de conduite min	h14	mm	690
4.9 Hauteur du timon en position de conduite max	h14	mm	1160
4.15 Hauteur du sol	h13	mm	90
4.19 Longueur totale	l1	mm	1596
4.20 Longueur tablier	l2	mm	411
4.21 Largeur totale	b1	mm	555
4.22 Dimensions fourches	s	mm	60
4.22 Dimensions des fourches (largeur)	e	mm	180
4.22 Dimensions des fourches (longueur)	l	mm	1185
4.25 Distance entre les bras de fourche	b5	mm	555
4.32 Garde au sol au milieu de l'empattement	m2	mm	30
4.34 Largeur d'allée pour palette 800x1200 (en longueur)	Ast	mm	1851
4.35 Rayon de braquage	Wa	mm	1426

Performances

5.2 Vitesse de levée avec charge	COUPS		13
5.2 Vitesse de levée sans charge	COUPS		13
5.3 Vitesse de descente avec charge	m/s		0.05
5.3 Vitesse de descente à vide	m/s		0.02

Balance

Écran	Q.té	6
Hauteur du display	mm	25
Kilogrammes		Oui
Livres		Oui
Tare		Oui
Charge déséquilibrée		Oui
Arret automatique		Oui
Totalisation		Oui
Comptabilisation		Oui
Durée de fonctionnement	h	30
Précision	%	0.05
Capteurs de pesée	Q.té	4
Division	Kg	0.5
6.4 Tension de la batterie	V	6
6.4 Capacité de la batterie	Ah	1.1



The information is aligned with the Data file at the time of download. Printed on 12/04/2023 (ID 10363)

©2023 | PR INDUSTRIAL s.r.l. | All rights reserved | Image shown may not reflect actual package. Specifications subject to change without notice

